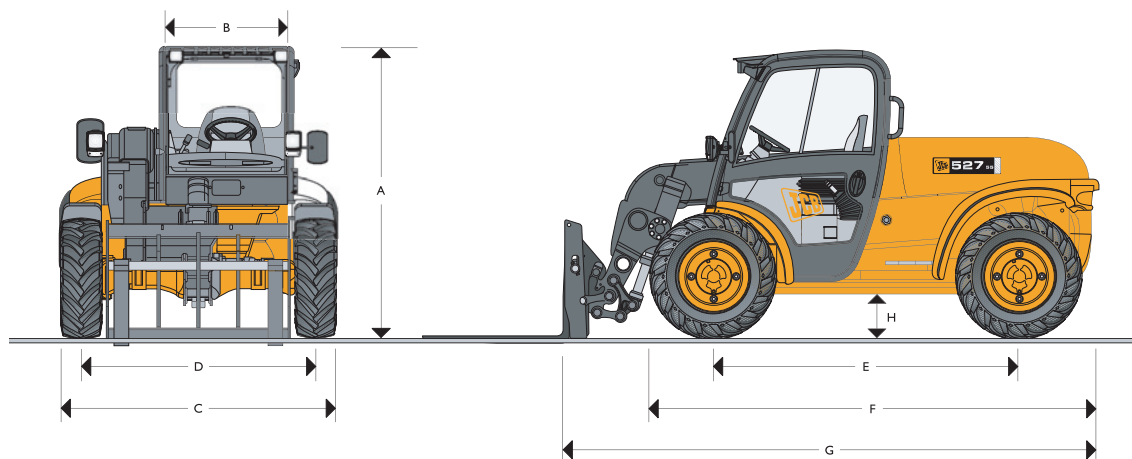


TELESCOPIC JCB 527-55 AGRI



JCB AGRI

DIMENSIONS



	527-55 AGRI
A Hauteur hors tout	2,10 m
B Largeur intérieure de cabine	0,92 m
C Largeur minimale hors tout (aux pneus)	2 m
D Voie	1,7 m
E Empattement	2,3 m
F Longueur hors tout à l'avant des pneus	3,4 m
G Longueur hors tout (au tablier)	4 m
H Garde au sol	0,33 m
Pneumatiques	12,5/ 80 x18
Rayon de braquage aux pneus	3 m
Ratio Poids / Puissance	66 kg/ ch
Poids	5 650 kg

MOTORISATION

Moteur diesel JCB DIESELMAX 4 cylindres – Turbo.
Cylindrée : 4,4 litres – Technologie haut de gamme combinant une faible consommation, un bruit réduit, une grande fiabilité et un entretien limité. 100% compatible biocarburant B20.

Conforme aux exigences Européennes Tier III.
Filtration d'air à l'admission à deux étages.
Fréquences d'entretien 500 h

Puissance à 2200 tr/mn : ISO 14396 : 63 kW (85 ch).

Couple maximal à 1300 tr/mn : ISO 14396 : 350 Nm.

TRANSMISSION

Transmission hydrostatique 4 RM. Pompe à piston et moteur axiaux à cylindrée variable 2 vitesses d'avancement.
Inversion du sens de marche à commande électrique montée sur le levier de commandes hydrauliques.
Pont avant à différentiel à glissement limité.

Réduction finale épicycloïdale à 3 satellites.
4 roues motrices permanentes.
Vitesse de déplacement de 25 km/h conforme au code de la route.

FREINS

Frein de service :

Système hydraulique à disque en sortie de transmission.
Le système agit en permanence sur les 4 roues.

Frein de parking :

Système mécanique agissant sur un disque en sortie de transmission.

FLECHE ET TABLIER

Flèche réalisée dans des aciers haute limite élastique "HLE".
Entretien réduit sur la flèche, graissage au Waxoil et patins grande dureté.
A l'extrémité de la flèche, un accrochage rapide JCB "QUICK HITCH" recevant un tablier porte fourche et fourches de palettisation ainsi qu'une large gamme d'équipements.

CAPACITES

Gazole : 75 litres
Hydraulique : 70 litres

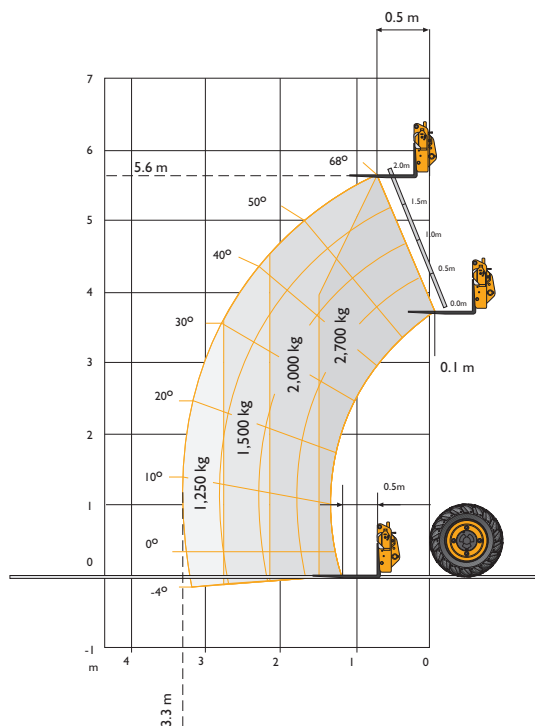
HYDRAULIQUE

Pompe à engrenages.
Crépine à l'aspiration – Filtration fine et continue.
Pression maxi : 250 bars.
Débit : 85 l/mn à 2 200 tr/mn.

Temps de cycle :

Levage 7,7 s
Descente 5,7 s
Extension 5,5 s
Rétraction 4,9 s
Déversement 2,1 s
Cavage 3,0 s

PERFORMANCES MANUTENTION



PERFORMANCES MANUTENTION

	527-55 AGRI
Charge à hauteur maxi	2 700 kg
Capacité à portée maxi	1 250 kg
Hauteur maxi	5,6 m
Portée à hauteur maxi	0,77 m
Portée maxi	3,3 m

PERFORMANCES CHARGEUR

	527-55 AGRI
Capacité moyenne de la benne	1 m ³
Force de cavage	40 kN (4 079 kg)
Hauteur benne en position horizontale	5,54 m
Hauteur de bennage maxi sous la lame de benne	5 m
Angle de bennage à hauteur maxi	45°
Angle de cavage maxi au sol	40°
Angle de rotation totale du tablier	150°
Largeur de la benne	2,08 m

Performances obtenues conformément à la réglementation EN 1459 Annexe B

CLAPETS DE SECURITE

Clapets de sécurité sur les fonctions de levage, télescopage et bennage.

ELECTRICITE

Batterie 12 Volts. 92 Amp.h.
Alternateur 75 Amp.
Éclairage conforme au code de la route.

CABINE

Cabine fermée, calme, sûre et confortable, conforme aux directives ROPS ISO 3471 et FOPS ISO 3449.
Vitres de toit large en verre laminé et teinté.

Essuie-glace sur vitre avant, arrière et de toit.
Alarmes visuelles et sonores pour liquide de refroidissement et pression d'huile moteur, colmatage filtre à air, charge batterie, pression et température de l'huile de transmission.
Jauge à carburant et compteur horaire.
Siège suspendu grand confort.

Commandes hydrauliques :

En standard, combiné suiveur entièrement proportionnel sur l'ensemble des 4 fonctions hydrauliques.
En option, monolevier multifonctions accessible d'une seule main à commandes proportionnelles.

Contrôleur d'état de charge :

Indicateurs lumineux et sonores situés dans le champs visuel de l'opérateur pour connaître de façon continue la stabilité de la machine.

DIRECTION

Direction hydrostatique. 4 roues directrices et 3 modes de direction automatique. Angle de braquage : 52°.
L'assistance hydraulique est assurée par une valve de priorité sur la pompe principale.

OPTIONS ET ACCESSOIRES

Verrouillage hydraulique des équipements, monolevier.

Une large gamme d'équipements est disponible pour répondre aux besoins de l'agriculture et de l'élevage.

Contactez votre concessionnaire JCB pour de plus amples renseignements.

JCB AGRI : LA PUISSANCE D'UN LEADER



3^{ème} constructeur Mondial d'engins destinés aux métiers de l'agriculture et du BTP, JCB a bâti sa réussite sur la différence. Un formidable capital d'expérience et une puissance d'innovation constante sont à l'origine du succès de JCB. Bénéficiant de cette expérience TP, JCB s'est imposé dans les domaines de la manutention avec les célèbres TELESCOPIC, une technique de manutention devenue irremplaçable dans l'exploitation d'aujourd'hui. A côté de sa gamme de chargeuses articulées, JCB renforce sa position de partenaire de l'agriculture grâce au FASTRAC, un tracteur à suspension intégrale de haute performance. JCB a conçu le FASTRAC en tenant compte des besoins de productivité à la fois des exploitants agricoles et des entreprises, pour lesquelles l'exigence de confort, de sécurité et gain de temps est de plus en plus déterminante.

Les services JCB AGRI

La fiabilité, la disponibilité et la performance des machines JCB sont directement liées à la qualité du service JCB AGRI comportant 8 atouts majeurs :

- La compétence des techniciens des concessionnaires hautement qualifiés et formés au Centre Européen de Formation JCB à Sarcelles près de Paris,
- La rapidité de ses spécialistes capables d'intervenir dans les plus brefs délais chez vous, grâce à leurs véhicules-ateliers,

- La disponibilité et la proximité du stock central européen de pièces détachées situé près de Paris permettent les meilleurs délais d'intervention,
- La fiabilité des pièces détachées garantie par JCB AGRI,
- Les solutions de financement sûres et sur mesure offertes par JCB FINANCE*,
- Vérification périodique,
- Formation à la conduite,
- Les contrats de service complémentaires JCB YELLOW PRO permettent d'assurer une utilisation maximum, dans les meilleures conditions de rendement, des produits JCB AGRI,



Le réseau JCB AGRI

50 Concessionnaires et plus de 130 points de service de professionnels du Monde Agricole. VOTRE CONCESSIONNAIRE JCB AGRI S'ENGAGE A TOUT FAIRE POUR VOUS SATISFAIRE : sérieux et compétent, il met à votre disposition dans ses points Service, des équipes de techniciens et une logistique d'intervention adaptée qui vous garantissent l'utilisation maximale de vos machines. Disponible et proche de vous, votre Concessionnaire JCB AGRI est également votre meilleur conseiller pour vous proposer des solutions garantissant une productivité élevée de vos investissements. A votre demande, il analyse la nature de vos besoins et vous propose le matériel JCB AGRI le mieux adapté. Spécialiste du machinisme, il est le partenaire idéal pour vous présenter la gamme complète des solutions JCB AGRI, vous guider dans votre choix et étudier avec vous le mode de financement qui vous convient le mieux. C'est parce qu'il est avant tout un spécialiste, que votre Concessionnaire JCB AGRI est aujourd'hui indispensable au monde agricole.

* En France métropolitaine et Corse uniquement,